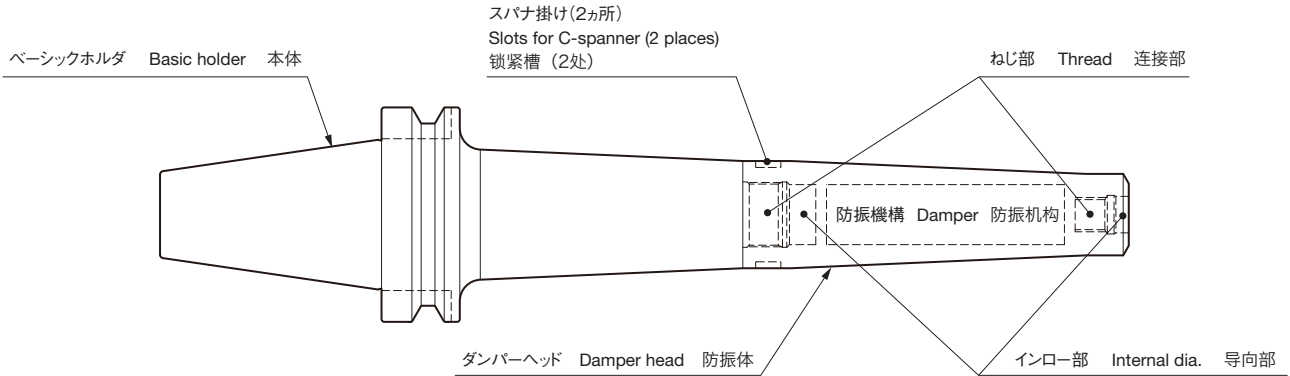


ご使用前に必ず本書をお読みいただき、ご使用される方がいつでも見ることが出来る場所に必ず保管してください。
Please read these instructions before use and keep them where the operator may refer to them whenever necessary.
使用前请仔细阅读这些说明，并将其置于操作人员可随时取用之处。

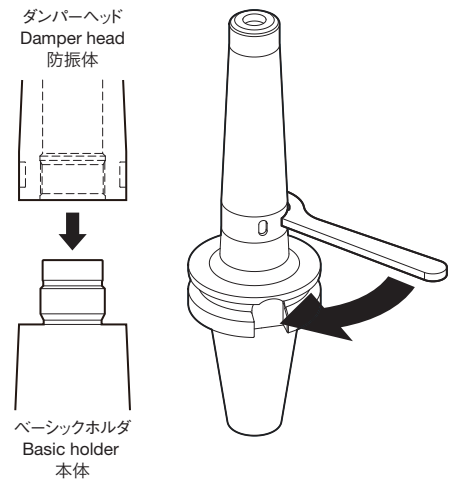
OPERATION MANUAL
DOWNLOAD SITE

https://big-daishowa.com/manual_index.php



ダンパーヘッドの取付け How to attach the damper head 防振体的安装方法

- ・ ベーシックホルダを **(BIG)** ツーリングメイトなどの縦型の刃具交換台にセットし、ダンパーヘッドや刃具の締め付けを行ってください。
- ・ ダンパーヘッドを取り付ける前に、ベーシックホルダとダンパーヘッドの取り付け端面、ねじ部およびインロー部をウエス等で綺麗に清掃し、エアを吹き付け異物を取り除いてください。
- ・ ダンパーヘッドをベーシックホルダにねじ込みます。付属のフック式スパナをスパナ掛けに掛け、ダンパーヘッドとベーシックホルダの端面が完全に密着するまでしっかりと締め付けてください。
- ・ Set the basic holder vertically in a fixture such as "**(BIG)** TOOLING MATE" to tighten the damper head or a cutting tool.
- ・ Before attaching the damper head, wipe out and blow off dust, oil and etc. on the end face, thread and internal dia. of the basic holder and the damper head.
- ・ Screw the damper head into the basic holder. Hook C-spanner on the damper head and tighten it until the faces between the basic holder and the damper head throughly come to contact.
- ・ 请使用立型拆刀器（如 **(BIG)** 拆刀器）固定好本体后，进行防振体以及刃具的拆装。
- ・ 安装防振体前请先用干净的棉布清洁干净本体与防振体的贴紧面，连接部以及导向部。
- ・ 把防振体安装到本体上，使用附带的扳手牢靠的锁紧本体与防振体，使其端面贴紧为止。



⚠️ ご注意 CAUTION 请注意

- ・ ベーシックホルダとダンパーヘッドを取り付け、加工にご使用された後はダンパーヘッドの取り外しが不可となりますのでご注意ください。
- ・ Damper head becomes unremovable from the basic holder once they are used for machining after assembled.
- ・ 在本体和防振体安装并加工使用后，防振体便不可再取下了。

刃具の取付け How to attach a cutting tool 刃具的安装方法

- ・ ダンパーヘッドを再度締め付けて、ベーシックホルダに確実に固定されていることを確認してください。
- ・ 刃具を取り付ける前に、刃具とダンパーヘッドの取り付け端面、ねじ部およびインロー部のほこり、油分を十分に清掃してください。
- ・ 刃具をダンパーヘッドにねじ込みます。使用する刃具の推奨締め付けトルクに従い、刃具とダンパーヘッドの端面が完全に密着するまでしっかりと締め付けてください。
- ・ Make sure that the damper head is surely fixed to the basic holder by tightening again.
- ・ Before installing the cutting tool, thoroughly clean dust and oil from the mounting faces of the tool and damper head, threads and spigots.
- ・ Screw the tool in the damper head. Follow the recommended tightening torque for the tool to be used, and tighten until the face of the tool and damper head are in complete contact.
- ・ 再次锁紧防振体，确认是否牢靠的锁紧。
- ・ 安装刀盘前，请将刀盘与防振体的安装面，螺纹部以及镶嵌部的灰尘，油污充分清洁干净。
- ・ 请将刀盘切实锁紧到防振体。根据使用刀盘的推荐锁紧扭矩，锁紧至刀盘与防振体的断面完全贴紧。



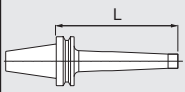
ご注意 CAUTION 请注意

- ・ダンパーヘッドの防振機構部分をバイス等ではさむと機構にダメージを与える恐れがありますので絶対におやめください。
- ・ベーシックホルダ、ダンパーヘッドおよび刃具の端面、インロー部、ねじ部に傷、錆等があるものを使用した場合、刃振れ精度や加工能力の悪化、もしくは取り外しができなくなる恐れがありますので、傷、錆のあるものは使用しないでください。
- ・ぶつける等、ベーシックホルダやダンパーヘッドに強い衝撃を与えた場合は使用しないでください。
- ・刃具は加工時は高温になります。使用後すぐに触れた場合、火傷する恐れがありますので、刃具が冷えたことを確認してから触れるようにしてください。
- ・切削による発熱により、ダンパーヘッドの防振機構部品が劣化し防振機能が低下します。加工時は必ずセントスルーによるエアブローまたはクリーントを使用してください。
- ・ダンパーヘッドの防振機構には消耗部品が含まれており、経年劣化により防振機能が低下します。防振機能が低下した場合や、常時使用期間として約1年を目安にご購入先を通じてのオーバーホールを **(BIG)** へお申し付けください。
- ・逆回転(M04)で使用すると、ねじ込み式(右ねじ)のダンパーヘッドと刃具が緩むため危険です。必ず正回転(M03)で使用してください。
- ・長期間使用しない場合は、機械の主軸およびマガジンから取り外し、立てた状態で保管してください。
- ・ Never clamp the section of the damper with a vise, or the damper is damaged.
- ・ If the damper head, the basic holder and a cutting tool have flaws and rust on the surface, screw and arbor, they may have an adverse effect of the run-out accuracy and the cutting performance, or may not be able to be detached. Do not use the tools with flaws and rust.
- ・ Never use the basic holder and the damper head which are strongly impacted by a crush.
- ・ A cutting tool may reach high temperatures during cutting. Touching the tool soon after cutting causes a burn. Make sure that the tool has cooled off before touching.
- ・ Heat generated by cutting deteriorates parts of the damper and decrease its performance. Air blow or coolant must be supplied through the tools.
- ・ The damper head includes consumable parts in the damper whose age-related deterioration debases its performance. When the dampening effect becomes poor, or in about one year of constant use, consult **(BIG)** for overhaul through your store.
- ・ If used in reverse rotation (M04), it is dangerous because the screw-in type (right-hand thread) damper head and tool will loosen. Be sure to use the forward rotation (M03).
- ・ When the facemill arbor is not used for a long period of time, detach from a machine spindle or tool magazine and store it in an upright position.
- ・ 使用老虎钳等工具夹持防振机构部的话, 防振机构有可能严重损伤。因此, 夹持刀柄时, 绝对不要夹持防振机构部。
- ・ 如果本体, 防振体以及刃具端面, 导向部, 连接部等受损伤或者发生生锈的话, 有可能大幅度的降低跳动精度以及加工效率, 甚至发生无法拆装防振体的情况。因此, 不要使用受损伤或发生生锈的刀柄。
- ・ 本体以及防振体受到强力的撞击时, 请不要持续使用刀柄。
- ・ 加工结束后的刃具为高温状态, 请不要立刻接触刃具以免烫伤。
- ・ 因切削时的发热, 防振机构的组成部件会被老化引起防振效果减弱。所以, 加工时请必须用中心供油或中心吹气冷却防振体。
- ・ 防振机构的组成部件里有消耗品, 因经年老化的防振效果也随着减弱。在防振效果显著地减弱的情况以及正常使用1年时进行大修。大修请通过代理商与我公司联系。
- ・ 请务必使用正转 (M03) 进行加工。如果使用反转 (M04) 进行加工, 将会导致螺纹连接式的防振体和刀盘与刀柄本体松开, 造成加工事故。
- ・ 长期不使用刀柄时, 请从机床以及刀库中拆卸, 并采用立起来保管。

最高許容回転速度

THE MAXIMUM ALLOWABLE SPINDLE SPEED

最高允许转速

ダンパーヘッド型式 Damper Head Model 防振体型号	 工具突出し長さ Projection length 伸出长度 <G.L.>	最高許容回転速度 Maximum allowable spindle speed 最大允许转速 (min ⁻¹)
SDF20-M16DP-29-155T	—	7,100
SDF28-M16DP-38-180T	L ≤ 300	6,700
	L > 300	5,800



ご注意 CAUTION 请注意

- ・最高許容回転速度以上では絶対に使用しないでください。
- ・本最高許容回転速度はベーシックホルダとダンパーヘッドの構造上からくる安全面での限界値でありこの最高回転速度での加工を保証するものではありません。
- ・実際に切削条件を設定する場合は、機械主軸やワークの剛性、突出し長さにより振動等の条件が変わってきますので、十二分にご確認のうえ、一般の切削条件から徐々に回転速度を上げていってください。
- ・切りくずの飛散や工具の破損に対して、機械のカバーや安全めがねなどの保護具をご使用ください。
- ・ NEVER exceed the maximum allowable spindle speed.
- ・ This maximum allowable spindle speed is the limit value determined from the structure of the tool. It is not guaranteed to be applicable for actual machining.
- ・ The rigidity of machine spindle and workpiece, and the tool length influence the condition such as vibration and etc. Therefore, in order to actually determine the cutting condition, increase the speed gradually starting from the general cutting condition, while confirming safety.
- ・ To prevent chips and broken tools from scattering, install a safety cover on the machine tool and use safety glasses.
- ・ 不要超过最大转速。
- ・ 该最大转速是根据镗头构造得到的安全加工极限值, 并不保证在该条件下一定能进行良好加工。
- ・ 在实际设定切削条件时, 由于受机床主轴、工件刚性, 以及刀柄的悬长等引起振动的因素变化的影响, 请充分确认后, 再从一般的切削条件开始逐渐提高转速。
- ・ 为了防止加工时的意外事故, 请务必使用保护工具, 保护好自身安全。